

非 接 触 式

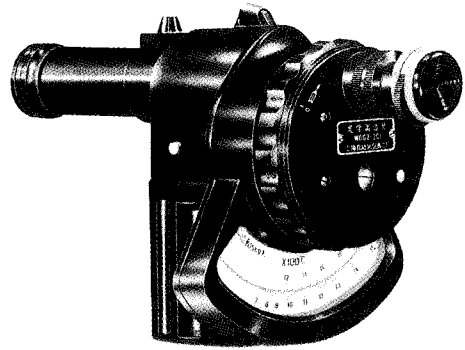
WGG2	光学高温计
WFT-202	辐射高温计
WGJ-01	精密光学高温计
WDL-31	光电温度计
WFHX-63	便携式红外辐射温度计
WFHX-68	便携式红外温度计
WFH-64	红外辐射温度检测器
WFH-65	光导纤维红外辐射温度计
WFH-671	光导纤维红外辐射温度计
RTS-01	红外测温扫描装置

WGG2

光学高温计

WGG2型光学高温计是非接触式测量高温的仪表,当被测量的温度高于热电偶所能使用的范围,以及热电偶不可能装置或不适宜装置的场所,用光学高温计一般可以满足这个要求。

它广泛地用来测量冶炼、浇铸、轧钢、玻璃熔窑、锻打、热处理等温度,是冶金、化工和机械等工业生产过程中不可缺少的温度测量仪表之一。



□ 主要技术指标

WGG2型光学高温计能在环境温度 10~50°C,相对湿度不大於 85%的情况下连续工作。

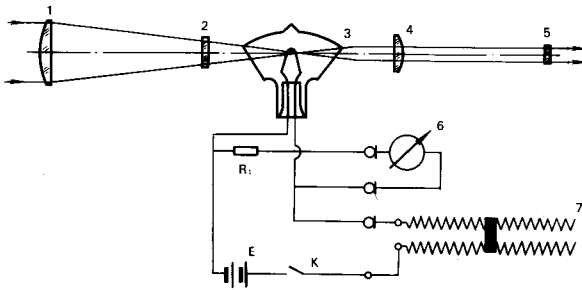
物镜与目标之间的距离不小于 700毫米。

标尺长度不小于 90 毫米。

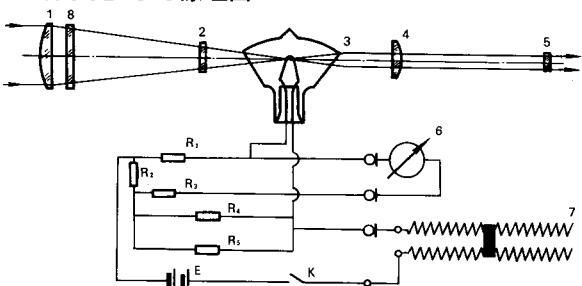
净重约 1.8 公斤。

□ 结构原理

● WGG2-201 原理图

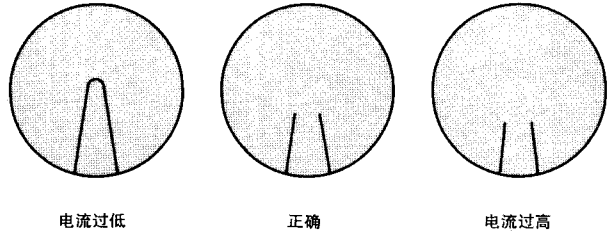


● WGG2-323 原理图

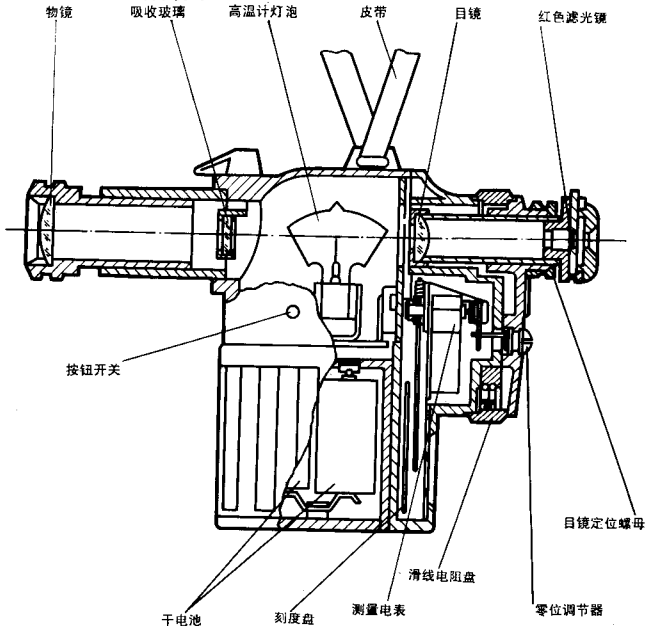


1. 物镜 2. 吸收玻璃 3. 高温计灯泡 4. 目镜
5. 红滤光镜 6. 测量电表 7. 滑线电阻 8. 高量程吸收玻璃
K. 按钮开关 E. 干电池 R₁、R₂、R₃、R₄、R₅电阻

● 调整亮度时灯丝线隐减情况



● WGG2 结构图



- 有效波长 $\lambda=0.66$ 微米时各种金属材料的单色辐射黑度系数

参考值

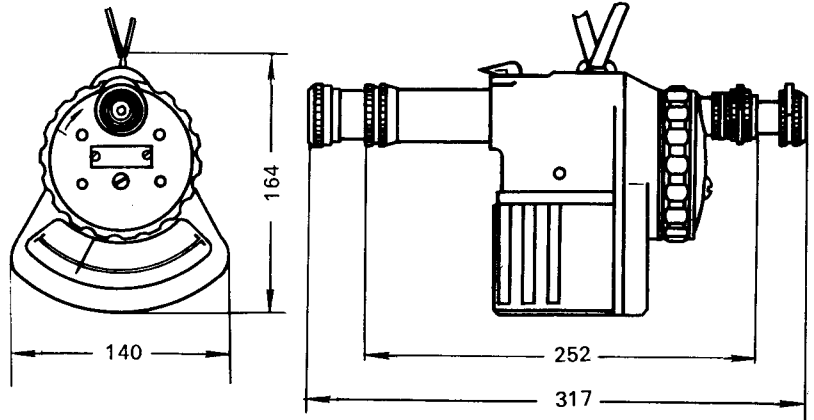
材料名称	表面无氧化层		有氧化层光滑表面
	固态	液态	
铝	—	—	0.22~0.4
银	0.07	0.07	—
铜	0.35	0.37	0.8
铸铁	0.37	0.4	0.7
铜	0.1	0.15	0.6~0.8
康铜	0.35	—	0.84
镍	0.36	0.37	0.85~0.96
镍铬合金			
90%Ni, 10%Cr	0.35	—	0.87
80%Ni, 20%Cr	0.35	—	0.90
镍铬合金:			
95Ni, Al, Mn, Si	0.37	—	—
磁器	—	—	0.25~0.50
石墨(粉状)	0.95	—	—
炭	0.80~93	—	—

□ 型号规格

产品型号	测量范围 ℃	量程 ℃	允许基本误差 ℃		附注
			800~<900	±33	
WGG2-201	700~2000	700~1500	900~1500	±22	800℃ 以下仅作参考
		1200~2000	±30		
WGG2-323	1200~3200	1200~2000	±30		
		1800~3200	±80		

□ 外形尺寸

单位: mm



辐射高温计

WFT-202型辐射高温计是非接触式简易辐射测温仪表,它是根据物体的热辐射效应原理来测量物体表面温度的。它适用于冶金、机械、硅酸盐及化学工业部门中连续测量各种熔炉、高温窑、盐浴池等场合的温度,以及用于其它不适宜装置热电偶的地方。配合适当的显示仪表,可以指示、记录或自动调节被测温度。

仪表为固定安装式,感温器可在 $10\sim 80^{\circ}\text{C}$ 的环境下使用,在环境温度超过 80°C 或空气介质中含有水蒸汽、烟雾时可借助于水冷、通风等辅助装置来降低环境温度,吹净测量通道中的烟气,以减小测量误差。

感温器辅助装置分轻型和重型两种。重型是使用时在环境较恶劣的情况下,为了防止被测炉窑中的火焰或高温炉气从测量通道喷出而灼伤仪器,设置了火焰防护装置,能在发生危险时自动动作,保护仪器并发出报警信号。

主要技术指标

感温器的正常工作环境温度: $10\sim 80^{\circ}\text{C}$

名义距离系数: $L/D=20$ (在 $L=1000\text{mm}$ 时)。

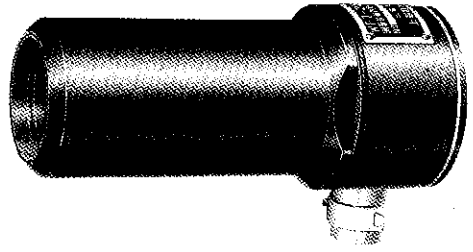
式中: L -被测物体感温器物镜间的工作距离
 D -被测物体的有效直径

感温器的示值稳定时间: < 4 秒。

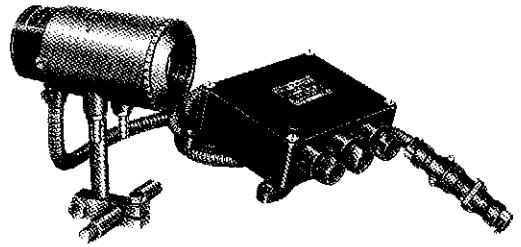
感温器的工作距离: $500\sim 2000\text{mm}$ 。

测量范围和误差

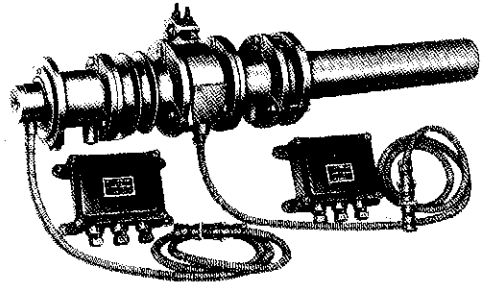
测量范围 $^{\circ}\text{C}$	透镜材料	基本允许误差 $^{\circ}\text{C}$		配显示仪表
		温度范围	误差值	
400~1000 600~1200	石英玻璃 (分度号 F_1)	400~1000 >1000~2000	± 16 ± 20	电子电位差计 数显仪表 或毫伏表
900~1400 1200~1800	K_9 玻璃 (分度号 F_2)			
700~1400 900~1800 1100~2000				



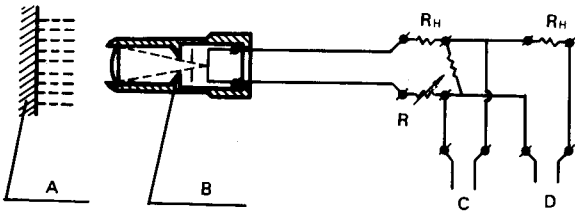
WFT-202 型辐射感温器



轻型成套产品

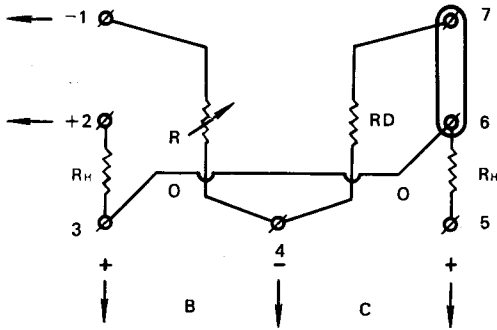


重型成套产品



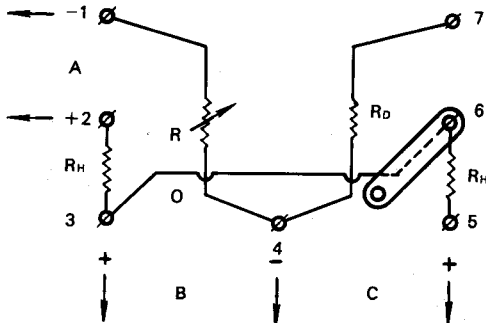
- A—被测物体
- B—辐射感温器
- C—自动平衡显示仪表或数显仪表
- D—动圈式显示仪表

● 只采用自动平衡显示仪表或数显仪表时电路图



- A—接辐射感温器
- B—接自动平衡显示仪表或数显仪表(1)
- C—接自动平衡显示仪表或数显仪表(2)

● 采用动圈式显示仪表时电路图



- A—接辐射感温器
- B—接自动平衡显示仪表或数显仪表
- C—动圈式显示仪表

● 成套类型

产品代号	类型	辅助装置	附注
SZ1, 072, 005	轻型	1. 配线盒 2. 联接电缆 3. 轻便水冷通风罩 4. 夹持器	
SZ1, 072, 004	重型	1. 配线盒 2. 联接电缆 3. 水冷保护罩 4. 夹持器 5. 通风器 6. 防护闸 7. 防护信号器 8. 金属或碳化硅窥测管	① 金属窥测管通管, 长度分 600, 800, 1000, 三种。 ② 碳化硅窥测管有通管和不通管二种, 长度为 500, 700 二种。

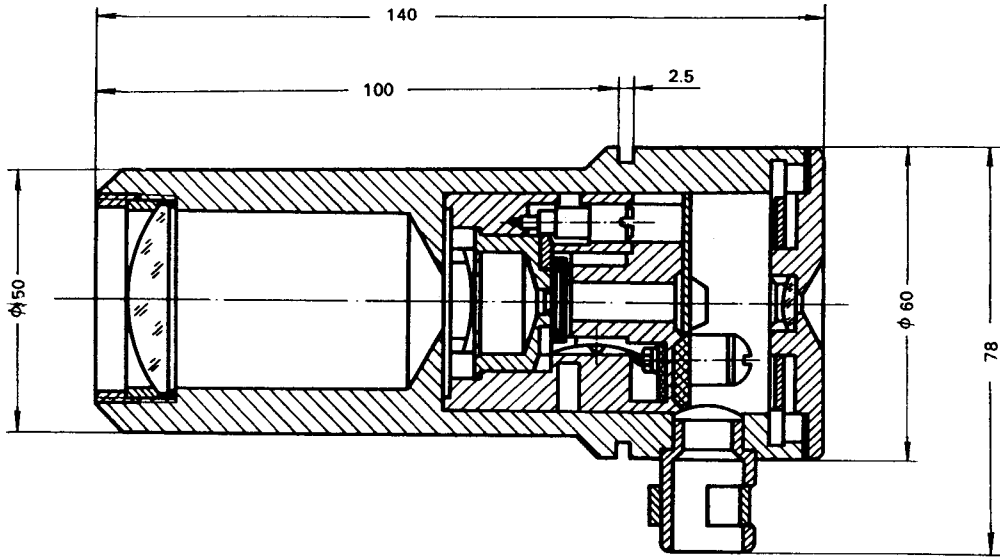
● 配套数显仪表类型

配套数显仪表	感温器分度号	测温范围 °C
XMZA, XMTA 数字显示调节仪	F ₁	400~1200
	F ₂	700~1500
		1200~2000

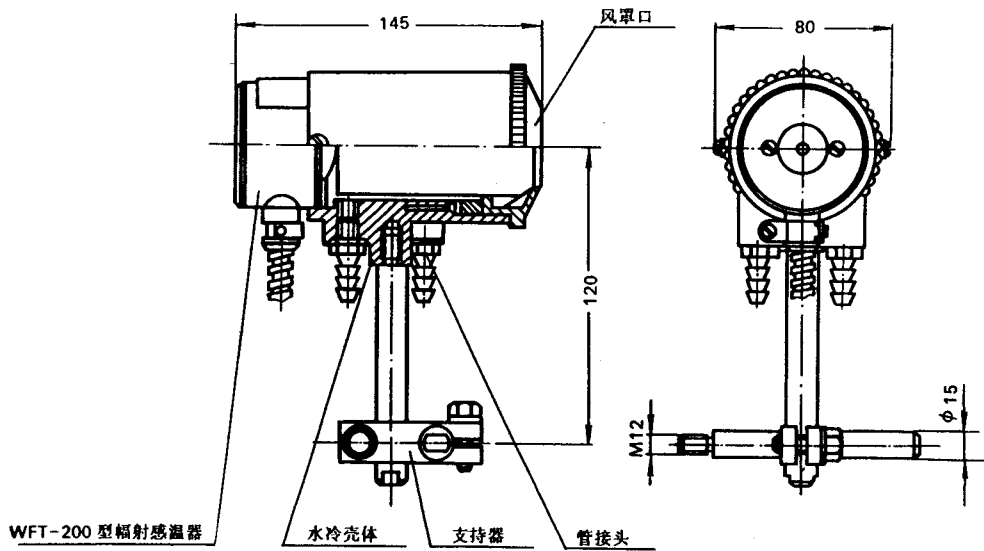
● 配套的显示仪表类型

配套显示仪表	感温器分度号	测量范围 °C
EWX2 系列 电子电位差计	F ₁	400~1000 600~1200
	F ₂	700~1400 900~1800 1100~2000
XWD1 系列 小型电子电位 差计 XCZ-101毫伏表	F ₁	600~1200
	F ₂	700~1400 900~1400 900~1800 1200~1800 1100~2000
XWJ 系列 小条形电子电位 差计	F ₁	600~1200
	F ₂	700~1400 900~1800 1100~2000

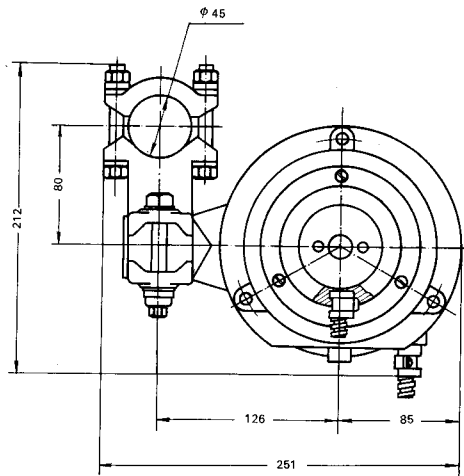
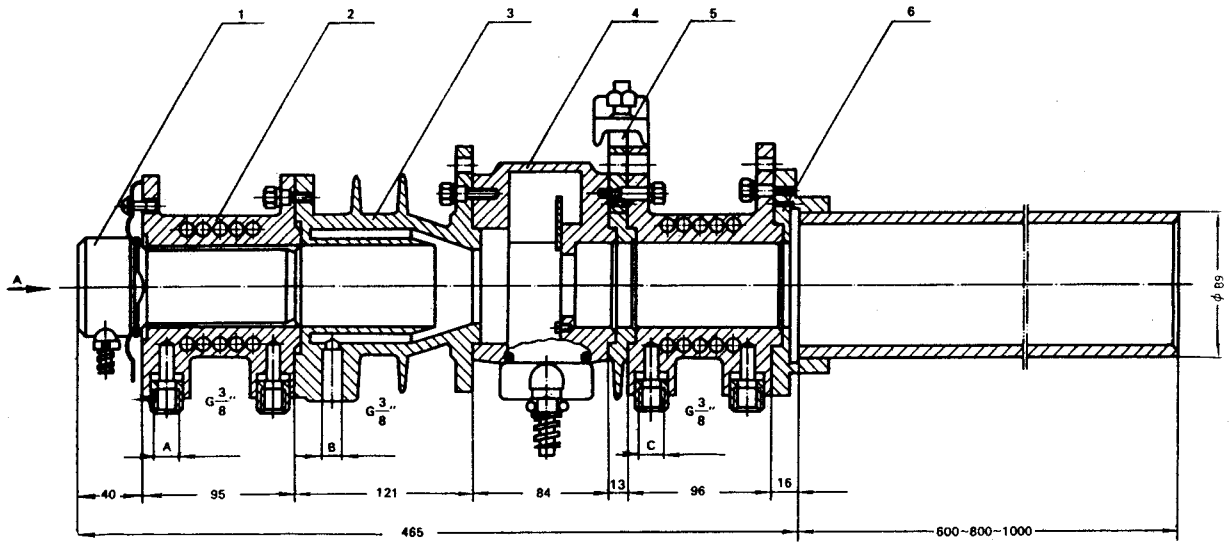
● WFT-202 型辐射感温器



● 轻型辅助装置外形尺寸



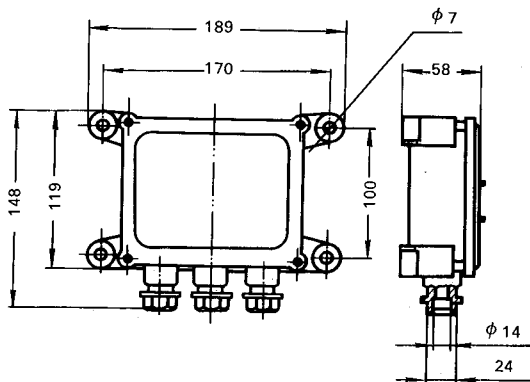
● 重型辅助装置外形尺寸



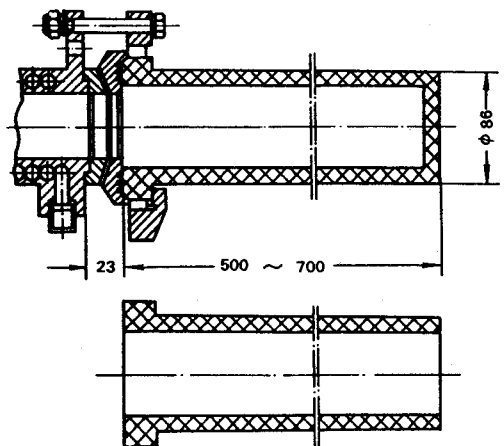
A 向视图

- 1 WFT-202 型辐射感温器
- 2 水冷保护罩
- 3 通风管
- 4 防护闸
- 5 夹持器
- 6 窥测管装置, A、C—进水 B—进风

● 接线盒外形尺寸



● 窥测管外形尺寸

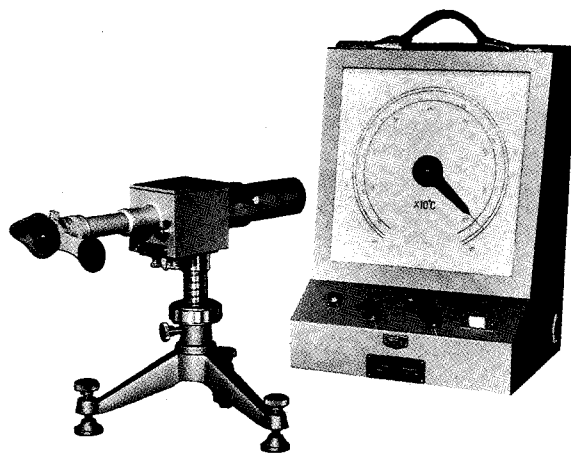


WGJ-01

精密光学高温计

WGJ-01 型精密光学高温计是用于高温测量的精密仪器,能在900~3200℃温度范围内精确地进行温度测量和温标传递,因此能适用于一系列实验热工学温度的研究,例如熔点热容量、相变点的测定以及各种最新能量反应的研究等,同时也适合工业温度精密测量。

成套仪器包括检测器和指示仪表,读数迅速、使用方便。电源采取交直流两用。一般情况下建议采用交流220V,在采用直流电源时需另配直流指示仪表。



□ 主要技术指标

测温量程	第一量程	第二量程	第三量程
测量范围 °C	900~1400	1200~2000	1800~3200
允许基本误差 °C	±8	±13	±40

工作距离: 700~∞mm

一般工作距离: 1000mm

目镜系统(显微镜)放大倍数: 20

被测目标最小尺寸: 1mm

指示仪表灵敏度: 不超过测量范围的0.1%

标面弧长: 580mm

指示时间(全行程): 不超过5s

电 源: 220±10%V, 50±5%Hz

消耗功率: 约30W

工作条件: 环境温度10~35℃, 相对湿度不大于80% 条件下连续使用。

外形尺寸: 长×宽×高(mm):

300×225×405 (指示仪表)

460×270×255 (高温计)

净重(kg): 5.5(高温计)

12.5(指示仪表)

● 工作原理

WGJ-01 型精密光学高温计是利用受热物体的单幅射强度随温度升高而增长的原理来进行高温测量的。对于绝对黑体其单色辐射强度 $E_{0\lambda}$ 与温度的关系可用下式表示:

$$E_{0\lambda} = C_1 \cdot \lambda^{-5} (e^{C_2/\lambda T} - 1)^{-1}$$

式中: $C_1 = 37402 \times 10^{-5}$ 尔格·厘米²·秒⁻¹

$C_2 = 1.4385$ 厘米·°K

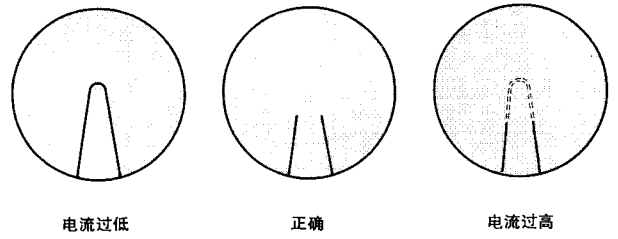
$e =$ 自然对数的底

$T =$ 绝对黑体的温度(°K)

本光学高温计是采用亮度均衡法进行温度测量的,是按绝对黑体来进行温度刻度,但被测物体往往是非黑体, E_{λ} 值的大小是由各种物体的性质及其表面温度下的各种物体,由于它们的单色幅射系数 E_{λ} 不同,则由高温计测得的亮度温度也各不相同。为此,由高温计所得的亮度温度必须用该物体的单色幅射黑度系数 ϵ_{λ} 修正后,才能求得被测物体的真实温度。

● 调整亮度时灯丝隐灭的情况

物镜将被测辐射体成象於高温计灯泡中的灯丝平面上, 由目镜系统通过红玻璃(波长为 $0.66\mu\text{m}$), 可观察到投射在灯丝平面上被测辐射体的像, 改变灯丝电流, 使高温计灯泡丝的亮度与被测辐射体的亮度相均衡, 此时, 灯丝轮廓就隐灭在被测物体的影象中(见右图)。



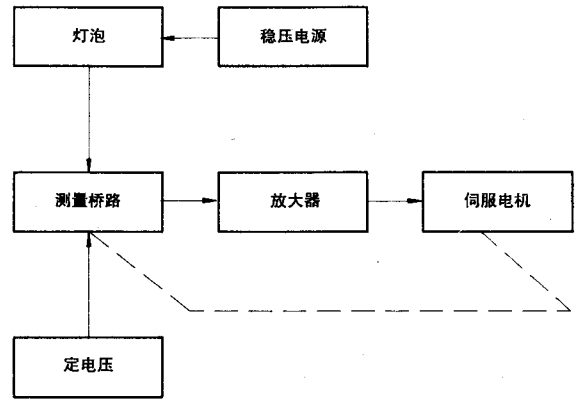
● 仪器的结构

仪器是由检测器和指示仪表配套使用。

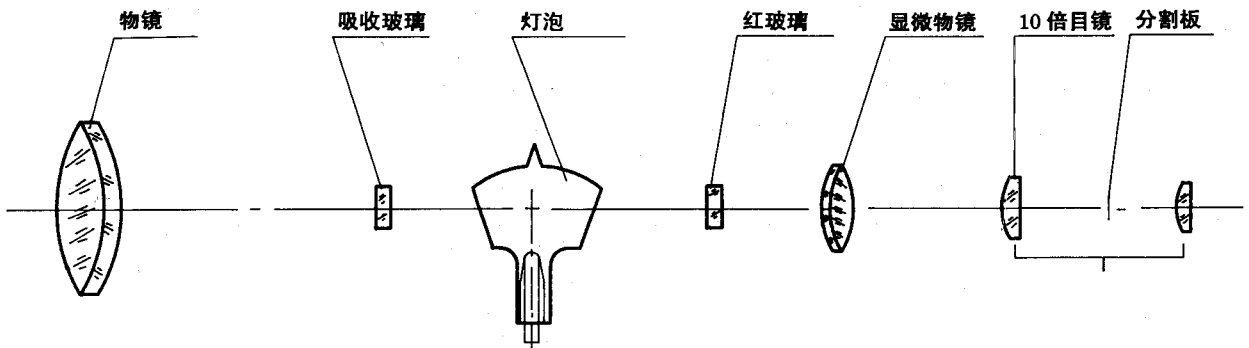
检测器主要由望远系统和主体构成, 其望远系统由物镜、吸收玻璃、灯泡组件、红玻璃和目镜系统(显微镜)等组成(见光学系统原理图)。

指示仪表: 主要由电气测量系统及机械传动系统组成, 包括稳压电源、滤波单元、测量桥路、定电压装置、滑线电阻、电子放大器等(见测量电路原理框图)。

● 测量电路原理方框图



● 光学系统原理示意图



光电温度计

WDL-31 型光电温度计是非接触式的红外测温仪表, 采用平衡比较法测量物体辐射能量以确定温度值。适用于工业生产流程中快速测量静止或运动中的物体表面温度。如冶金、机械工业中的熔炼、热成型加工、热处理、玻璃制品工业、纺织工业织物热定型、橡胶工业中旋转、滚筒表面、半导体材料单晶、多晶拉制等方面的测温。输出统一线性信号, 可以与各种记录仪、调节器和电子计算机联用, 进行自动记录调节控制。

- 由于光电温度计反应时间较快, 通常应与 XWZK 型快速自动平衡记录仪配合使用, 可保持反应时间仍小于 1 秒。

□ 主要技术指标

测温范围:

150~300℃; 200~400℃; 300~600℃;
 400~800℃; 600~1000℃; 700~1100℃;
 800~1200℃; 900~1400℃; 1100~1600℃;
 1200~2000℃; 1500~2500℃

检测器输出: 0~10mA

允许基本误差: 量程上限±1%

反应时间: (95%) < 1s

距离系数: $L/D=100$

L - 为被测目标到检测器物镜之间的工作距离
 即 $L > 0.5m$

D - 被测物体的有效直径

工作光谱范围:

硫化铅元件 (PbS): 1.8~2.7 μm , 用于 400~800℃ 和以下
 测温范围

硅光电池元件 (Si): 0.85~1.1 μm , 用于 600~1000℃ 和以
 上测温范围

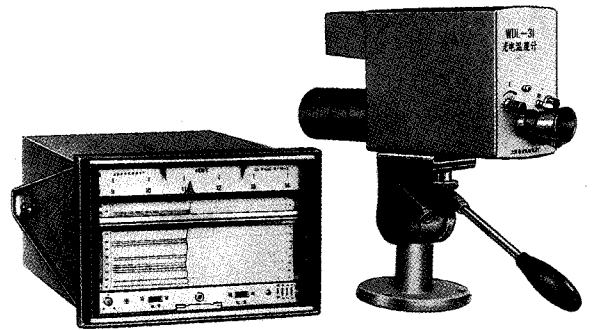
仪表电源: 220V 50Hz

检测器的负载电阻: < 500 Ω

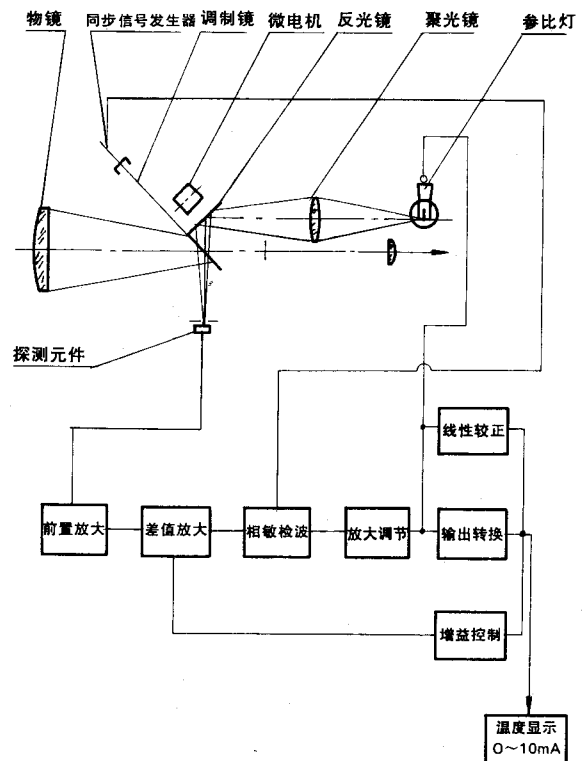
仪表重量: 检测器 约4.5kg

水冷套及支架 约6kg

XWZK 型快速自动平衡记录仪
 约 12 kg

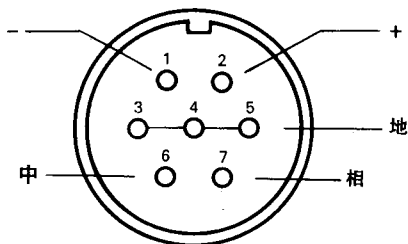


□ 原理框图



成套仪表附件

联接电缆是由信号输出二芯屏蔽导线和变送器电源三芯导线所组成。装有联接插头的一端与检测器相联，插头接线如图所示

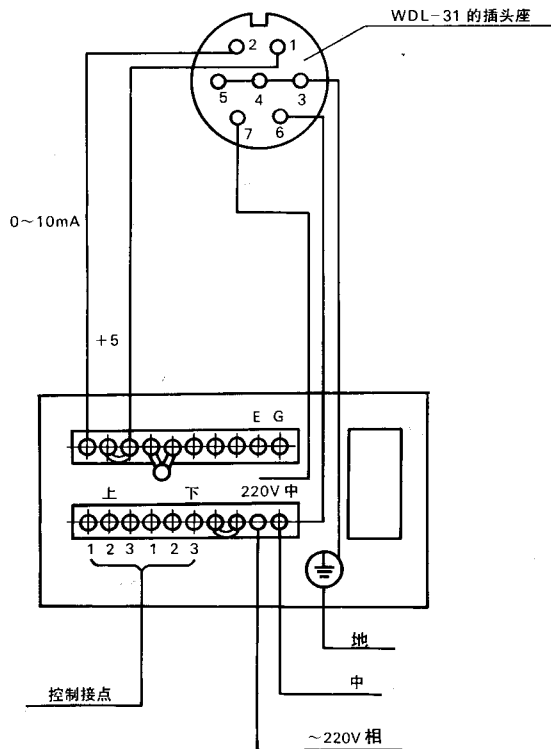


水冷套是一个带有水冷夹层的外壳，在环境温度高于 35℃ 以上时或辐射较强烈，灰尘较多的场所中使用，以保护检测器正常工作。

护镜管是一个管状长筒，安装在水冷套上，保护物镜不受环境中烟尘，水汽等污染或损害。

安装支架是由安装底座，万向云台、托架、紧固螺钉组成，托架是用螺钉固定安装在万向云台上的，检测器不带水冷套，使用时检测器底部插板销在托板上，由紧固螺丝固定即可；如检测器带水冷套一起使用时，则将水冷套底部安装在托架与万向云台之间用螺钉固定。然后再将检测器底部插板销在托板上由紧固螺钉固定再使用。

配套接线示意图

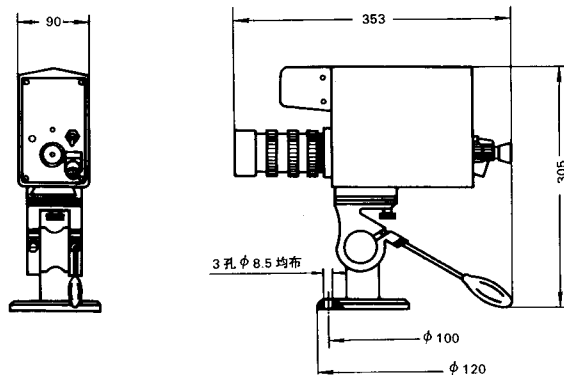


XWZK 仪表接线端子图

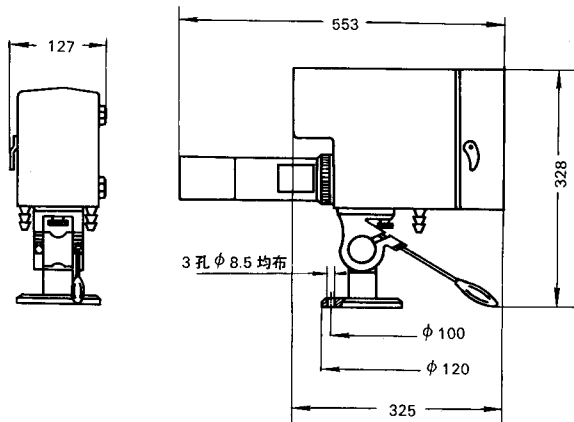
外形尺寸

单位: mm

不带水冷套外形图



带水冷套外形图



便携式红外辐射温度计

便携式红外辐射温度计是一种高精度的非接触式测温仪表。仪表将被测物体辐射出的红外能量转换成温度值直接在液晶屏上显示出来。因而读数直观、操作简便。同时,由于仪表外形小巧,便于携带,是现场测温的理想工具。

本厂是测温仪表专业制造厂,生产非接触式测温仪表已有三十多年历史。为了赶超国际上自动化仪表的发展潮流,近年来,我厂科技人员参照当今国际上先进的非接触式测温仪表,吸收并消化它们各自的优点,研制出集光、机、电现代技术于一身的WFHX-63型便携式红外辐射温度计。

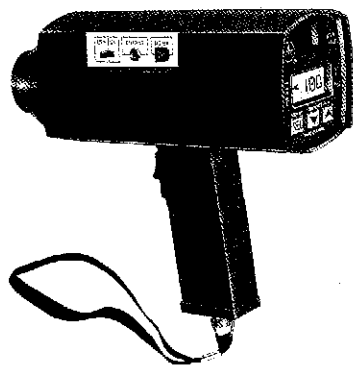
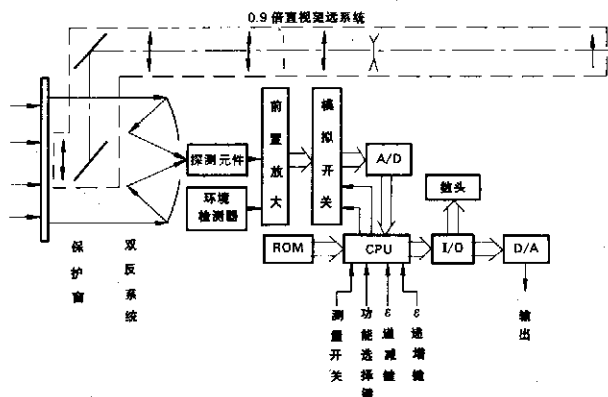
- 仪表测温精度高,性能稳定,功能齐全,测温范围宽,读数直观,携带使用方便,外形美观。
- 仪表能自动检测显示物体温度的瞬时值、峰(最大)值、谷(最小)值、平均值,并具有测温值保持,警示电源不足和辐射出射度的测试功能。
- 仪表除部分元件进口外,其余均已国产化,故价格比进口仪表低得多,而其性能和功能的技术水平已达到国内外同类型仪表的先进水平。

工作原理

WFHX-63型便携式红外辐射温度计利用红外探测器检测物体的红外辐射,使之转换成电信号由微机系统测定该物体的表面温度,并显示于液晶显示屏上。

仪表备有直视式瞄准准系统和环境温度影响的自动补偿系统,另外,仪表还能根据被测对象物体材料性质,发射率来修正和设定它的辐射系数 ϵ ,从而消除了因被测对象辐射系数 ϵ 小于1而引起的测量误差。

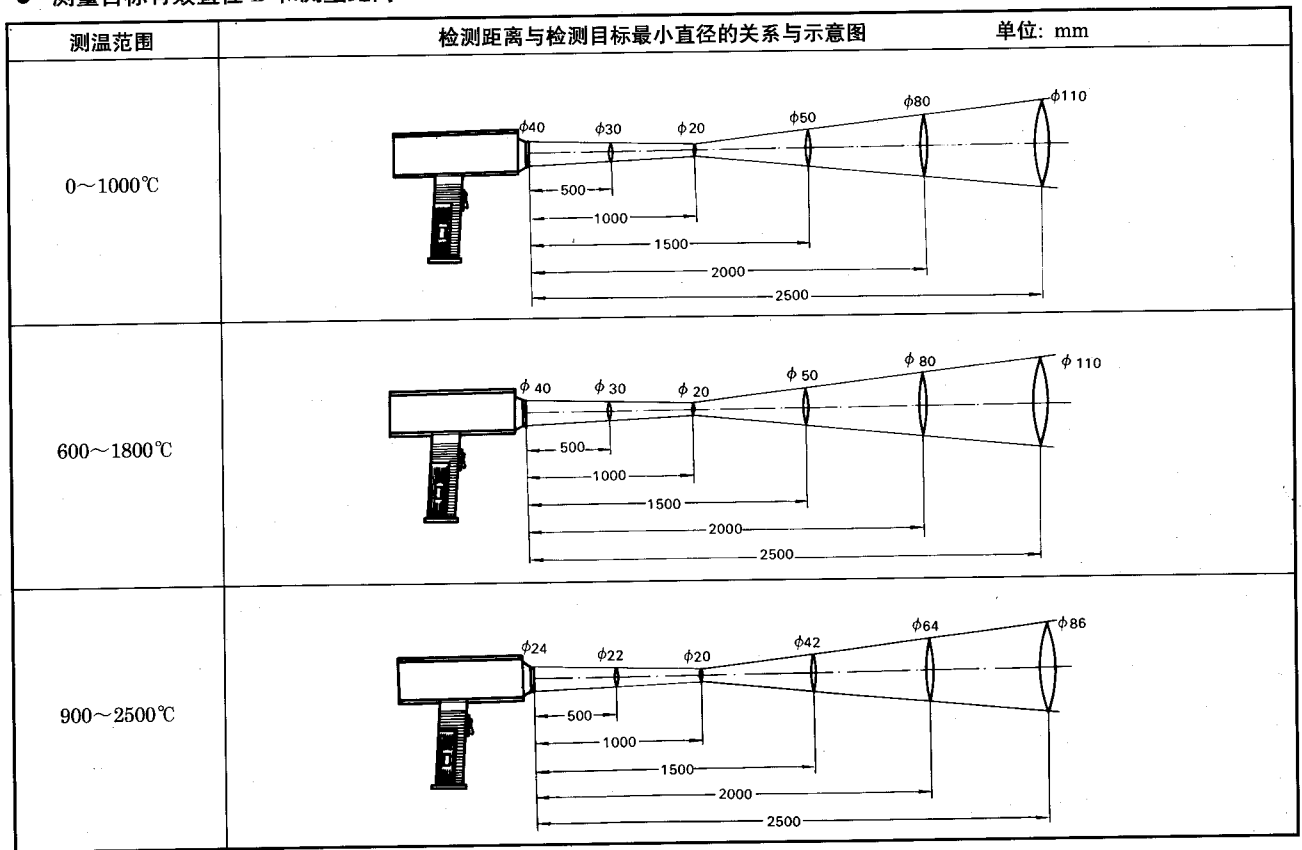
工作原理示图



主要技术指标

测温范围	0~1000℃ (低温)	900~2500℃; (高温) 600~1800℃
分辨力	1℃	
测量精度	±[(示值+273)×1%+1]℃	±(示值的1%+1)℃
重复精度	±[(示值+273)×0.25%+1]℃	±(示值的0.25%+1)℃
测量波段	8~14μm	0.8~1.1μm
探测元件	薄膜热电堆	硅光电池
通光口径	φ40mm	φ32mm φ40mm
响应时间	约1.4s	约0.7s
辐射系数 ϵ	能在0.10~1.00范围内以步长±0.01任意设定	
工作距离	0.5m~∞	
模拟量输出	0~1V	
光学系统	定焦式双反系统	
瞄准系统	0.9倍直视式望远系统	
瞄准视场角	6.5°	
显示功能	瞬时值、峰值、谷值、平均值、辐射出射度kW/m ² , 电源电压不足警示和示值保持	
使用环境温度	0~45℃	
相对湿度	75%以下	
电源	9V 叠层电池(6F22)二节,能连续 使用约10小时,或外接DC 9V电源	
外壳材料	ABS树脂	
外形尺寸	86×215×237mm	
重量	约0.9kg	

● 测量目标有效直径 D 和测量距离 L

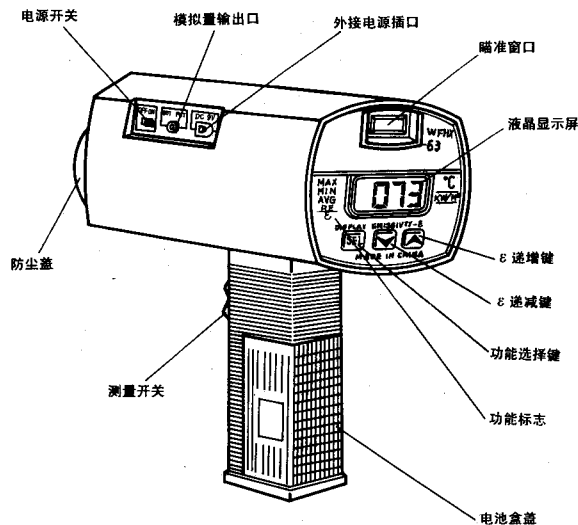


● 测量目标直径 D mm 的计算

工作距离 L mm	0~1000℃	600~1800℃	900~2500℃
L ≥ 1000	D ≥ 0.06L - 40	D ≥ 0.06L - 40	D ≥ 0.044L - 24
L < 1000	D ≥ 40 - 0.02L	D ≥ 40 - 0.02L	D ≥ 24 - 0.004L

□ 仪表结构和功能

● 仪表结构和使用



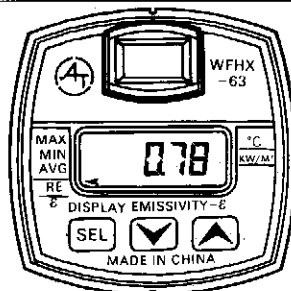
● 仪表辅助功能

1. 电源: 内接电源 (9V 叠层电池); 或外接电源 (DC 9V)
2. 模拟量输出: 0~1V 线性输出
3. 手柄的底部保险带螺纹与一般相机三角架螺纹接口相同, 可用三角架固定。

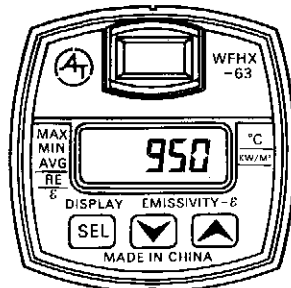
● 仪表功能

仪表测量开关接通, 液晶显示屏左边的光标箭头先指向功能标志“ε”。这时可设置ε数值。按一下仪表面板上的功能选择键 (SEL), 光标箭头消失, 仪表可测量物体瞬时值。如果需要可以通过功能选择键选择所需功能, 每按动一次选择键, 光标箭头将依次指向相应的功能标志“MAX”、“MIN”、“AVG”、“RE”、“ε”。

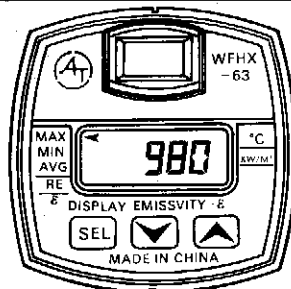
ϵ : 被测物体辐射系数的设置和显示。



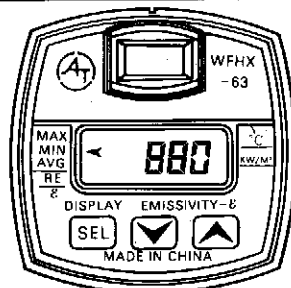
无光标箭头显示: 瞬时温度的测量和显示



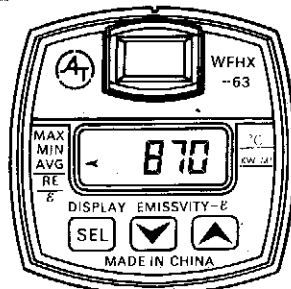
MAX: 显示采样时所有测量值中的最大值 (峰值)。



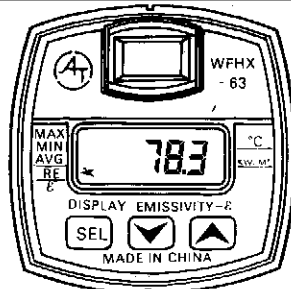
MIN: 显示采样时所有测量值中的最小值 (谷值)

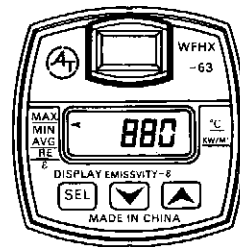


AVG: 显示采样时所有测量值的算术平均值。



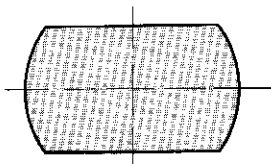
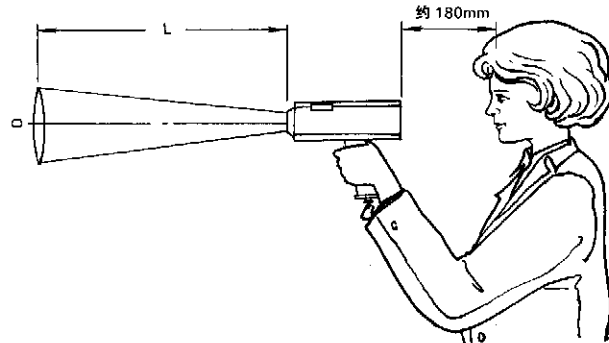
RE: 显示被测物体的辐射出射度 (kW/m^2)





● 仪表使用方法

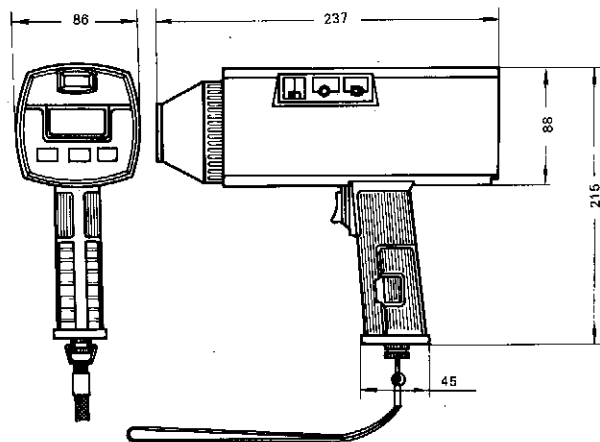
使用仪表时, 在手柄盖处按极性位置放入电池, 设定好辐射系数 ϵ , 将保险带套入手腕, 取下镜盖, 开启电源开关, 使用者的眼睛离瞄准窗口约 180mm 左右, 将仪表对准被测目标, 瞄准目标时, 将瞄准系统中的十字叉丝对准测温区的中心部位, 并使十字叉丝位于视场中心。按动测量开关, 仪表就处于采样状态 (微机开始采样), 手指松开开关后, 仪表将保持最后一次采样值。若需要仍可按动功能选择键, 依次检查本次开机采样过程中所有测量值中的最大值 (MAX)、最小值 (MIN)、平均值 (AVG) 和 ϵ 的设定值。测量全部结束后, 将电源开关移至 “OFF” 处, 如用外接电源的, 请拔去电源插头, 如使用内接电源的, 请随即取出电池。



瞄准器中的十字叉丝应处于视场中心

□ 外形尺寸

单位: mm



● ϵ 值的确定

ϵ 设定值可根据具体情况, 参考 ϵ 数值表, 予以确定。

0~1000℃ 型不能测量玻璃后面的发热体, 玻璃后面的高温辐射体 (600℃ 以上), 可用 600~1800℃, 900~2500℃ 型进行测量, 但 ϵ 设定要根据玻璃的透射率及被测物体的 ϵ 值进行综合修正, 计算公式如下:

$$\epsilon \text{ 设定值} = \text{玻璃透射率} \times \text{被测体的} \epsilon \text{ 值}$$

直接测量被测物体的温度时, ϵ 设定值 = 被测物体的 ϵ 值。

□ 部分材料的ε数值表

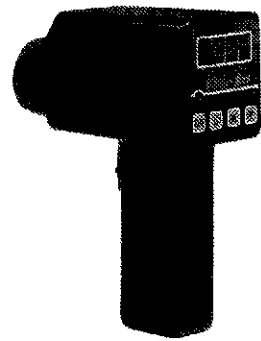
表面	发射率
钢铁	
抛光的铸铁	0.2
加热到 100℃ 的铸铁	0.45
加热到 1000℃ 的铸铁	0.6~0.7
钢、研磨过的钢片	0.6
低碳钢	0.3~0.5
氧化的钢铁	0.9
生锈的钢板	0.7~0.85
生锈的铸铁	0.95
粗糙的锭铁	0.9
熔化的铸铁	0.3
抛光的不锈钢	0.1
各种不锈钢	0.2~0.6
铝	
抛光铝	0.1
严重氧化的铝	0.25
260℃ 时氧化铝	0.6
800℃ 时氧化铝	0.3
各种铝合金	0.1~0.25
铅	
25℃ 时氧化的铅	0.3
加热到 200℃ 时氧化铅	0.6
纯铅	0.1
铜	
抛光黄铜	0.1
粗糙表面的黄铜	0.2

表面	发射率
氧化的黄铜	0.6
紫铜	
抛光紫铜	0.05
氧化的紫铜板	0.8
熔化的紫铜	0.15
耐火材料和建筑材料	
粗糙的红砖	0.75~0.9
耐火粘土	0.75
石棉	0.95
混凝土	0.7
大理石	0.9
(人造) 金钢砂	0.85
熟石膏	0.9
矾土(微粒)	0.25
矾土(粗粒)	0.45
二氧化硅(微粒)	0.4
二氧化硅(粗粒)	0.55
高达500℃ 时硅酸钙	0.85
850℃ 时的硅酸钙	0.6
粗糙的石英	0.9
碳石墨	0.75
碳炭黑	0.95
各种木材	0.8~0.9
其它方面	
搪瓷(各种颜色)	0.9
油漆(各种颜色)	0.95
腊克	0.9
无光泽的黑漆	0.95~0.98
铝粉清漆	0.5

便携式红外温度计

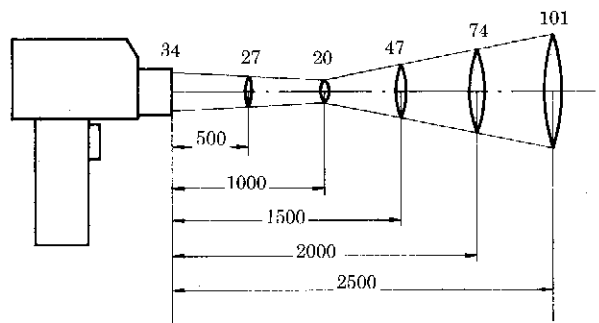
WFHX—68型便携式红外温度计是一种运用微处理技术、集光、机、电现代科技于一体的新型非接触式测温仪表。

该温度计具有测温精度高、测温范围宽、性能稳定、响应灵敏、数显直观、操作简便、携带轻便、外形美观等优点。适用于对通电导体、高频加热体、运动物体、真空或其它控制环境下物体的温度检测以及测温时温度场不予破坏的场合。例如检测管道、炉壁、滚筒表面、布面、塑料膜、窑炉、锻压、轧制和冶炼等温度。是冶金、化工、橡胶、纺织、塑料、造纸、食品加工等各种工业领域进行温度检测必不可少的仪表。

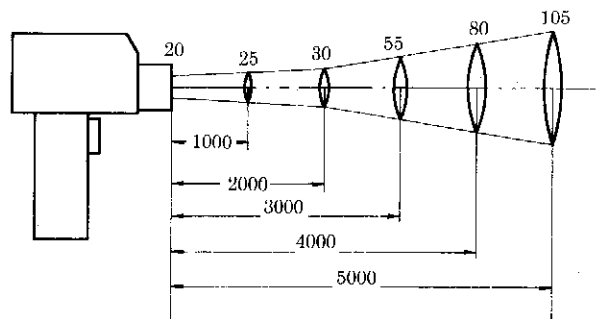


- 测量距离与目标直径

低温型 0~800℃



高温型 600~1000℃ 及以上量程



检测距离与检测目标最小直径关系示意图

- ε 值的确定

ε 设定值可根据具体情况,参考 ε 数值表,予以确定。

0~800℃型不能测量玻璃后面的发热体,玻璃后面的高温辐射体(600℃以上),可用600~1000℃及以上进行测量,但 ε 设定要根据玻璃的透射率及被测物体的 ε 值进行综合修正,计算公式如下:

$$\varepsilon \text{ 设定值} = \text{玻璃透射率} \times \text{被测体的 } \varepsilon \text{ 值}$$

直接测量被测物体的温度时, ε 设定值 = 被测物体的 ε 值。

□ 主要技术指标

测量范围	0~800℃	1000~2000℃	1400~3000℃
		600~1000℃	800~1400℃
分辨率	1℃		
测量精度	量程上限 $\pm(1\%+1)^\circ\text{C}$		
重复精度	量程上限 $\pm 0.25\%+1^\circ\text{C}$		
测量波段	8~14 μm	0.8~1.1 μm	
探测器元件	薄膜热电堆	硅光电池	
通光口径	$\phi 34\text{mm}$	$\phi 20\text{mm}$	
响应时间	约1秒	约1秒	
工作距离	0.5m~ ∞		
光学系统	定焦式单反系统	直射透镜式	
瞄准系统	激光器瞄准	声寻目标	
使用环境温度	0~45℃		
相对湿度	75%以下		
电源	五号电池(R64)4节		
外壳材料	ABS树脂		
外形尺寸	66×145×192mm		
重量	约500g		

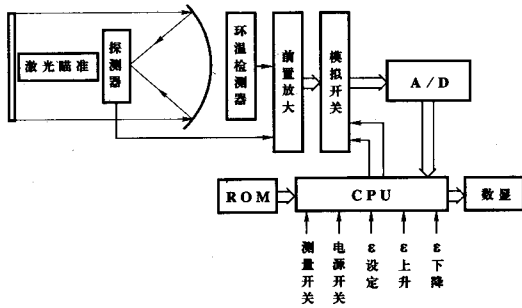
• 检测目标直径D(mm)的计算式

工作距离 L (mm)	0~800℃
L ≥ 1000	D ≥ 0.054L - 34
L ≤ 1000	D ≥ 34 - 0.014L

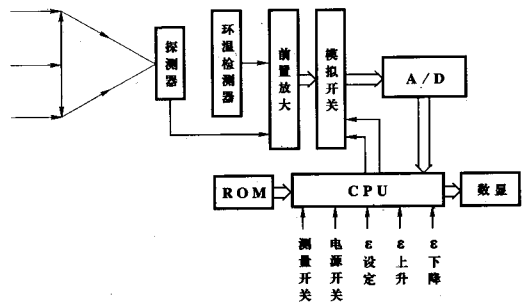
工作距离 L (mm)	600~1000℃及以上量程
L ≥ 2000	D ≥ 0.025L - 20
L ≤ 2000	D ≥ 0.005L + 20

□ 原理框图

• 0~800℃量程



• 600~1000℃及以上量程



□ 仪表面板



ON 开关键
ε 发射率设定键
△ 上升键
▽ 下降键

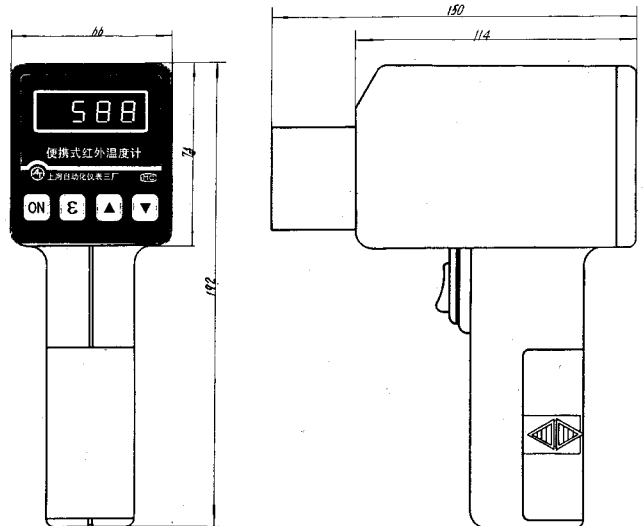
□ 结构原理

WFHX—68 型便携式红外温度计由光学系统、探测器、环境温度检测器及微处理机系统等组成。

光学系统 0~800 采用定焦式单反系统 600~1000℃ 及以上量程采用直射透镜式系统。工作时分别将检测物体的辐射能量会聚在探测器上,探测器在接收到辐射能量后,便输出电信号,由前置放大器放大后,按一定的规律经模拟开关,模/数转换后进入微机系统。经微机处理后,将检测物体相应的温度值显示在数码管上。同时环温检测器、采样探测器所处的环温,经前置放大,模拟开关,模/数转换后进入微机系统,对探测器的环温影响予以补偿。

0~800℃ 采用激光器寻找目标,激光所对的位置即目标位置。

□ 外形尺寸



□ 部分材料的 ε 数值表

表面	发射率
钢铁	
抛光的铸铁	0.2
加热到100℃的铸铁	0.45
加热到1000℃的铸铁	0.6~0.7
钢、研磨过的钢片	0.6
低碳钢	0.3~0.5
氧化的钢铁	0.9
生锈的钢板	0.7~0.85
生锈的铸铁	0.95
粗糙的锭铁	0.9
熔化的铸铁	0.3
抛光的不锈钢	0.1
各种不锈钢	0.2~0.6
铝	
抛光铝	0.1
严重氧化的铝	0.25
260℃时氧化铝	0.6
800℃时氧化铝	0.3
各种铝合金	0.1~0.25
铅	
25℃时氧化的铅	0.3
加热到200℃时氧化铅	0.6
纯铅	0.1
铜	
抛光黄铜	0.1
粗糙表面的黄铜	0.2

表面	发射率
氧化的黄铜	0.6
紫铜	
抛光紫铜	0.05
氧化的紫铜板	0.8
熔化的紫铜	0.15
耐火材料和建筑材料	
粗糙的红砖	0.75~0.9
耐火粘土	0.75
石棉	0.95
混凝土	0.7
大理石	0.9
(人造)金钢砂	0.85
熟石膏	0.9
矾土(微粒)	0.25
矾土(粗粒)	0.45
二氧化硅(微粒)	0.4
二氧化硅(粗粒)	0.55
高达500℃时硅酸锆	0.85
850℃时的硅酸锆	0.6
粗糙的石英	0.9
碳石墨	0.75
碳炭黑	0.95
各种木材	0.8~0.9
其它方面	
搪瓷(各种颜色)	0.9
油漆(各种颜色)	0.95
腊克	0.9
无光泽的黑漆	0.95~0.98
铝粉精漆	0.5

红外辐射温度检测器

红外辐射温度检测器是一种高精度辐射温度检测器，可通过探测被测对象表面所发出的红外辐射能量，转化成与表面温度相对应的电信号输出，并对探测元件的环境温度影响进行补偿。仪表具有测量精度高，响应速度快，性能稳定，测温范围广等特点。仪表配有水冷、吹风和固定安装支架等附加装置，保证仪表能在恶劣工作环境中长期使用和可靠测量。

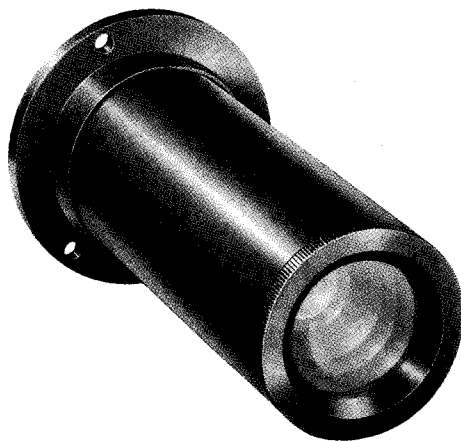
仪表广泛适用于冶金、铸造、有色金属、金属加工及制造、炉窑、石化、水泥、碳素及硅酸盐制品等领域的过程检测，并可对各种运动工件的表面温度进行快速测量。

主要技术指标

测温范围	高温型	
	600~1000℃	1000~2000℃
	800~1400℃	1400~3000℃
测量精度	量程上限温度的±0.5%	
测温波段	0.8~1.1μm	
探测元件	硅光电池	
通光孔径	φ20mm	
响应时间	<0.1s	
测量距离	0.5m~∞	
使用环境温度	0~50℃(>50℃时应对应水冷套通水冷却)	
电源	±12V	
输出信号	0~5V直流电压	
测量范围	低温型	
	0~800℃	
测量精度	量程上限温度的±1%	
测温波段	8~14μm	
探测元件	热电堆	
通光孔径	φ32mm	
响应时间	<1s	
测量距离	0.5m~∞	
使用环境温度	0~50℃(>50℃时应对应水冷套通水冷却)	
电源	±12V	
输出信号	0~5V直流电压	

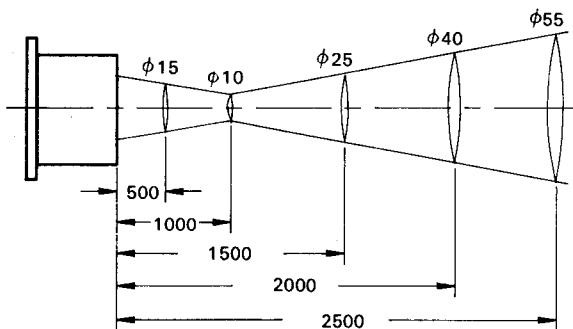
● 测温目标有效直径：D mm可按下式推算

测量范围	高温型(600~1000℃)	低温型(0~800℃)
	及以上量程	
L≥1000mm时	D=30L/1000-20	D=52L/1000-32
L<1000mm时	D=20-10L/1000	D=23-12L/1000

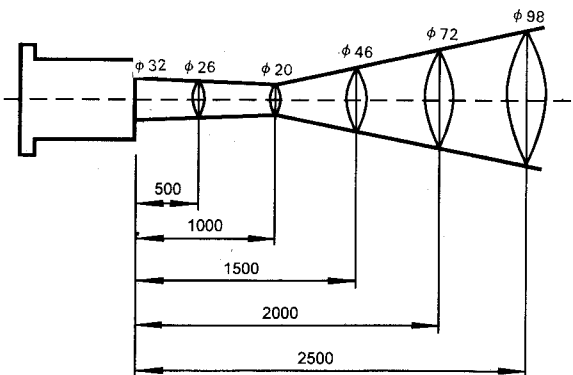


● 测量距离与目标直径

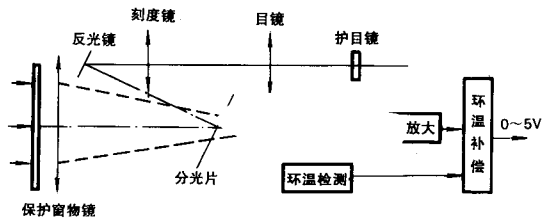
高温型



低温型

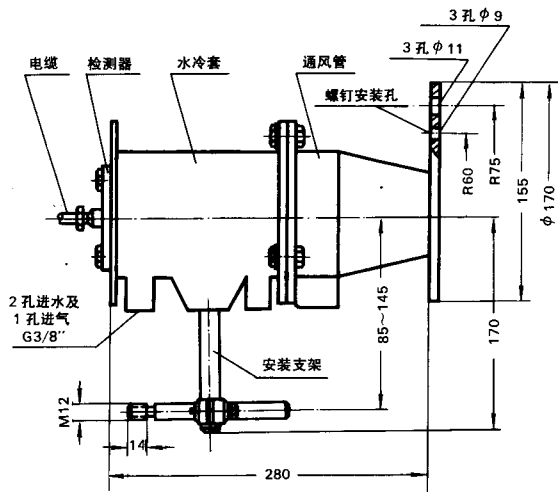


□ 工作原理



□ 安装方式及外形尺寸

可在通风管出口处的螺钉安装孔用螺钉固定,也可用安装支架固定安装。



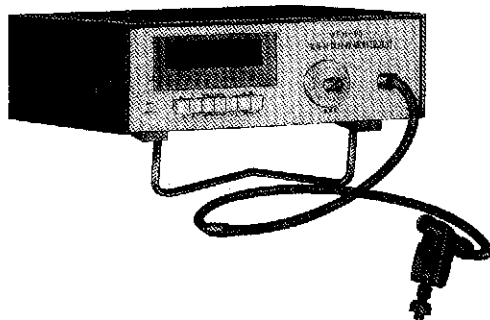
□ 使用方法

用户可将检测器与我厂生产的信号处理器配套使用,也可按使用说明书附录中提供的分度表,再配上正负12V直流电源后,用直流电压表检测。

光纤红外辐射温度计

WFH-65 系列光纤红外辐射温度计是采用光纤技术的非接触式测温仪表,与其它类型辐射温度计相比,它具有光纤技术的独特性能,扩大了红外辐射测温技术的应用领域,适用范围广泛。

- 光纤具有一定的柔韧性,可在一定限度曲率半径范围内弯曲,辐射能量可以沿着弯曲的光纤传输给测温仪表,这样对无法直接观察到的目标的温度,如容器或管道内壁处的温度,都可以进行检测,这是一般光路系统辐射温度计无法实现的。
- 辐射能量在光纤中传输不受外界电磁场的干扰,也不会向周围环境辐射出电磁波干扰环境。同时,光纤具有很高的绝缘性能和耐腐蚀等特点,可以应用在有强力电磁干扰(如大功率的中、高频感应加热场合)或者是易燃易爆的危险场所工作。
- 光缆探头外形小巧,适合使用在不同场合,尤其是用于高温炉窑测温,只要在炉壁上开一很小窥测孔,这样可以减少炉窑的热辐射损失,减小能源损耗,不影响炉温均匀分布的热稳定性。
- 光纤红外辐射温度计仪表性能稳定,探头规格和电路功能较多。可以根据不同对象,不同场合,不同要求选择订购,是冶金熔炼、铸锻、轧制加工、热处理、硅酸盐、耐火材料、碳素制品和科研试验等部门广泛应用的高温检测手段。
- 光纤红外辐射温度计用数字显示测量结果,并可输出线性化的模拟信号供记录和控制使用,还可具有位式调节功能,作设定报警或简易控制。



最小分辨力: $1^{\circ}\text{C}(\frac{1}{2}$ 位数字显示)

响应时间: $<0.1\text{ s}$ (模拟量)

数字显示采样周期为 $1/3\text{ s}$ /次

发射率修正(或输出衰减比例): $1.0\sim 0.1$

输出模拟量: $0\sim 50\text{ mV}$ (负载电阻 $\geq 10\text{ k}\Omega$)
 $0\sim 10\text{ mV}$ (负载电阻 $\leq 500\Omega$)

二位式控制继电器触点容量: AC 220V 0.5A (阻性)

工作电源: 220V 50Hz

工作环境: 温度 $0\sim 40^{\circ}\text{C}$, 相对湿度不大于 85% (光缆探头允许温度不超 200°C , 否则应加水冷防护)

主要技术指标

测温范围: $3000\sim 800^{\circ}\text{C}$

(分为 $3000\sim 1400/1400\sim 800^{\circ}\text{C}$ 二段)

$2000\sim 600^{\circ}\text{C}$

(分为 $2000\sim 1000/1000\sim 600^{\circ}\text{C}$ 二段)

允许基本误差: 测量范围分段上限的 $\pm 1.0\%$

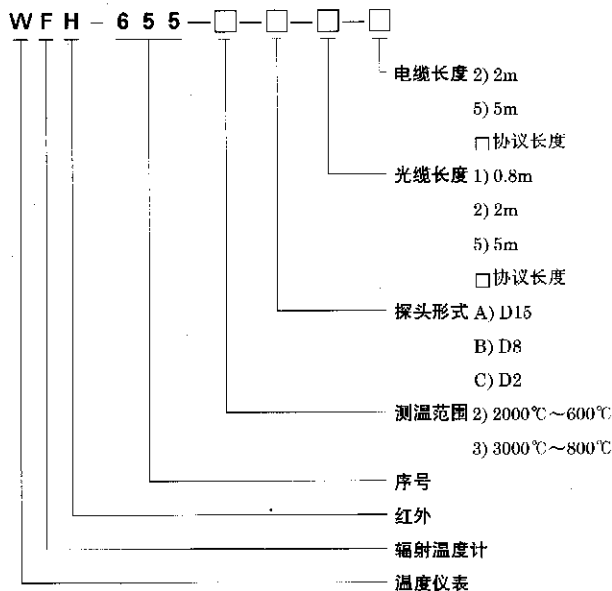
工作光谱范围: $0.8\sim 1.1\mu\text{m}$

距离系数: $L/D=600/\phi 15$ (40)

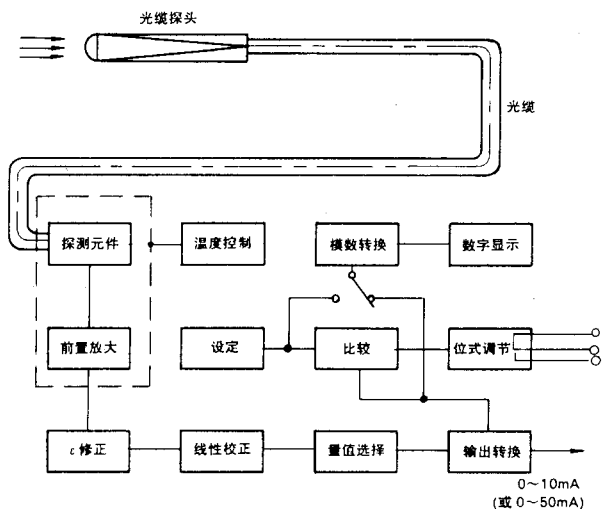
$L/D=350/\phi 8.75$ (40)

$L/D=120/\phi 2.4$ (50)

型号与规格



□ 工作原理



工作原理框图

被测物体的热辐射能量被光缆探头的物镜汇聚后，则光缆传送到探测元件，经其转换成相应的电信号，再经过后面的电路系统处理。前置放大器先将测量信号放大，由 ϵ 修正级按被测对象的 ϵ 值设置和校正，这样可以弥补 $\epsilon < 1$ 所引起的测量误差。然后将电信号进行线性校正，这样可以弥补 $\epsilon < 1$ 所引起的测量误差。然后将电信号进行线性校正，转变成和被测目标温度呈线性增长的比例关系。再按需要经量值选择环节选送出测量信号的瞬时值、平均值、峰值或谷值，最后变换成 $0 \sim 10\text{mA}$ 模拟量输出，供记录或调节应用。同时模拟量经A/D转换，数字显示出测量值。

此外，测量信号与设定比较后，控制位式调节装置的输出继电器，可作简易二位式控制或超限报警，设定值可以在测量范围内任意设定，也可用数字显示。

光缆探头类型

代号	L/d	光路特性
D15	600/15 (40)	
D8	350/8.75 (40)	
D2	120/2.4 (50)	

测量距离和目标直径关系:

L = 测量距离

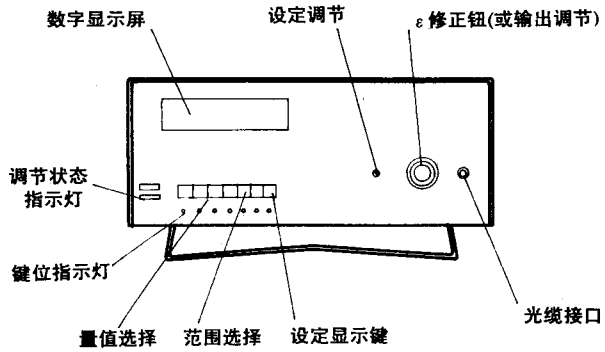
D = 目标直径 mm

探头形式	关系式
D15	若 $L > 600$ $D = 0.0384L - 8$ 若 $L < 600$ $D = 0.012L + 8$
D8	若 $L > 350$ $D = 0.0479L - 8$ 若 $L < 350$ $D = 0.002L + 8$
D2	若 $L > 120$ $D = 0.087L - 8$ 若 $L < 120$ $D = 8 - 0.047L$

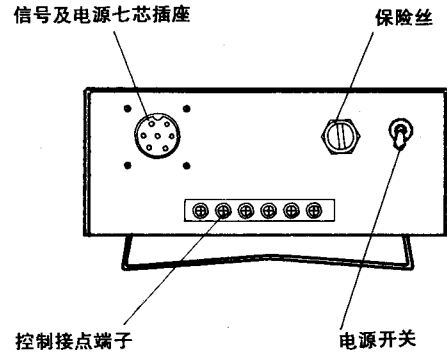
□ 品种规格

型号	WFH-655
显示器件	LED
输出模拟量	$0 \sim 10\text{mA}$
探头类型	D15、D8或D2
光缆长度	0.8m、2m、或5m
电缆长度	5m
功能特点	<ol style="list-style-type: none"> 1. 具有$1.0 \sim 0.1$范围内发射率手动修正。 2. 具有测量值的瞬时值、平均值、峰值和谷值选择。 3. 二位式调节装置可任意设定。
应用场合	适合各种工业生产现场和科研试验工作中的表面温度测量，具有二位式调节功能，可作设定值报警或简易控制用，亦可与其它调节仪配合使用。

□ 仪表面板和接线端子



仪器前部面板图

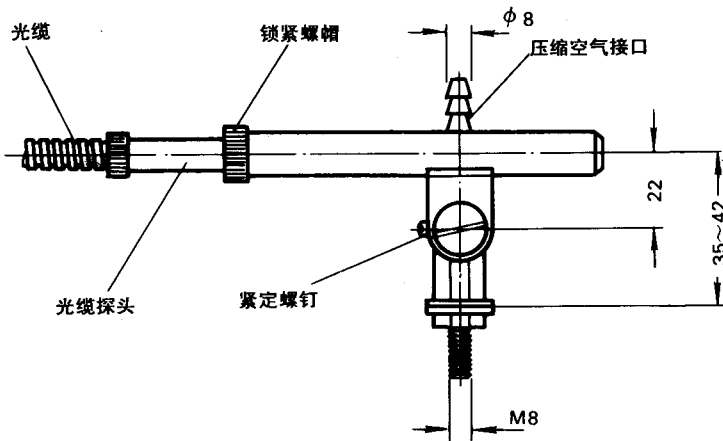


仪表接线端子

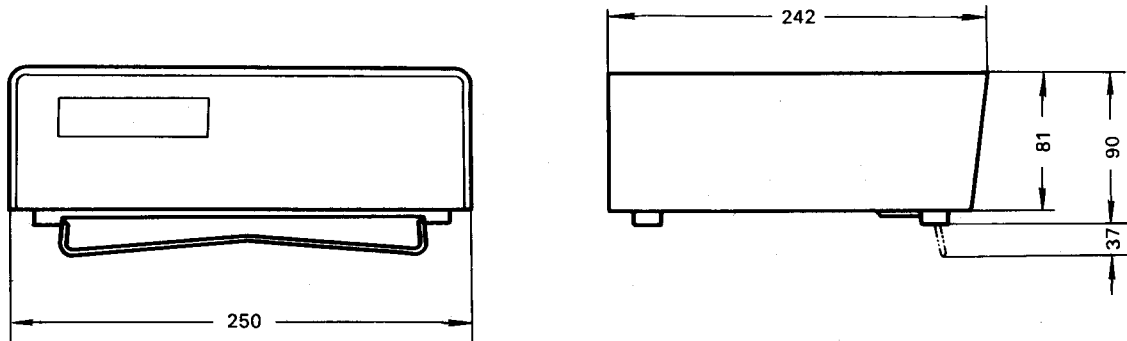
仪表后背接线端子

□ 外形尺寸

单位: mm



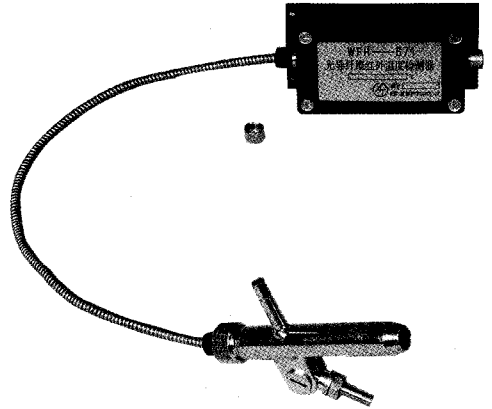
光缆探头安装夹具尺寸



仪表外形尺寸

WFH-671型 光导纤维红外温度检测器

WFH-671型光导纤维红外温度检测器是一种采用光导纤维技术的非接触测温仪,仪器用来测量难以直接观察到的被测物体内的表面温度,或者处于强烈电磁干扰的目标,特别适合各种运动工作表面的快速测量。用户在使用时,按使用说明书附录中提供的分度表,在配上正负12V直流电源后,用直流电压表检测。仪器亦可与本厂生产的XMW-21型红外辐射信号调节仪配套使用,对被测对象进行测量和控制。仪器可广泛应用在金属熔炼、热处理工艺和热成型加工等行业。



□ 主要技术指标

测量范围: 600~1000°C, 1000~2000°C
800~1400°C, 1400~3000°C

精度: 量程上限的±0.5%

反应时间: <100ms(至终值的95%)

工作光谱: 0.8~1.1μm

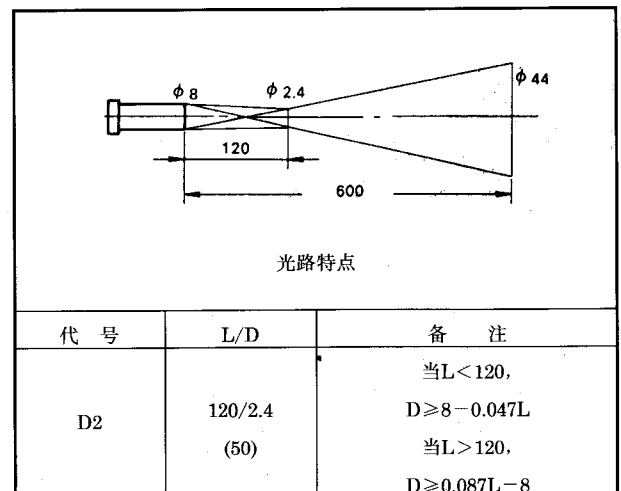
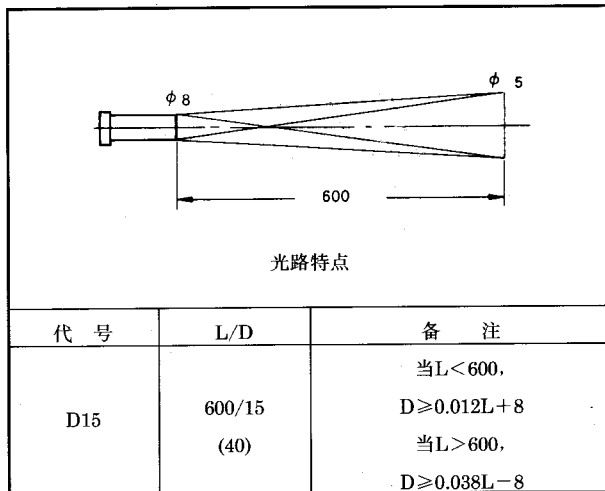
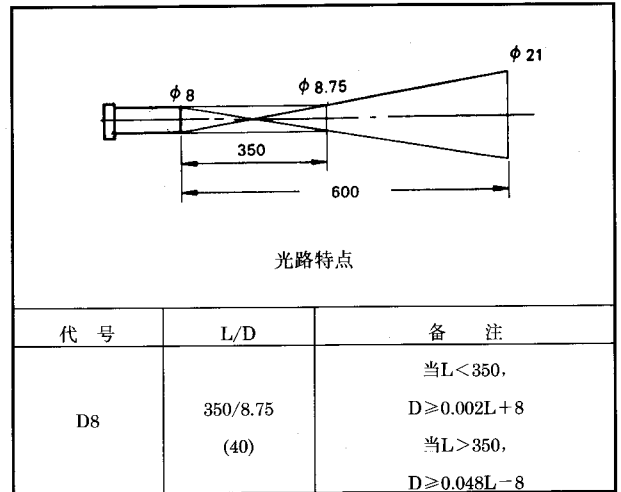
工作电源: DC±12V

输出信号: DC 0~5V

光纤探头直径: φ12mm

使用环境温度: 0~60°C(光纤探头允许温度不超过150°C, 否则应加水冷防护)

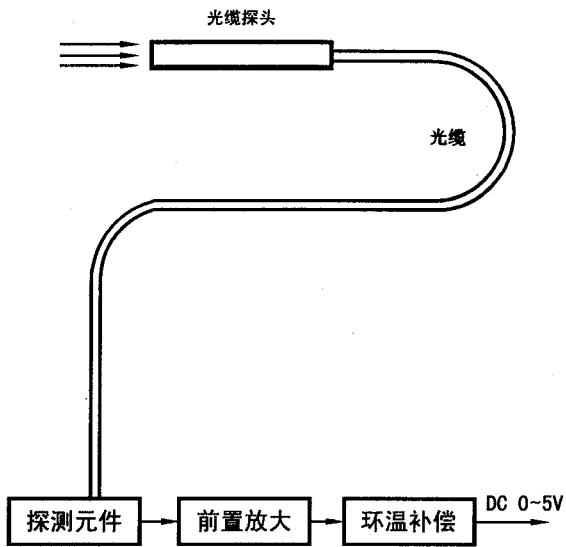
• 探头类型 L: 测量距离(mm); D: 目标直径(mm)



□ 工作原理

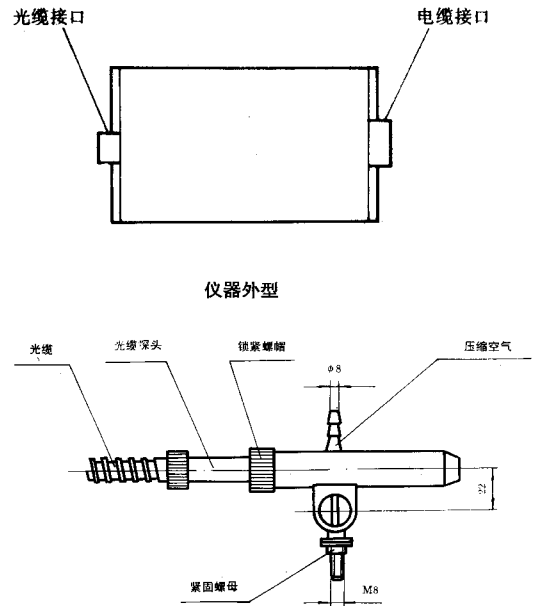
被测热辐射能量被光缆探头的物镜会聚后,由光缆传送到测量元件接收转换成相应的电信号,再经信号放大及环境补偿,最后输出与温度相对应的非线性的 DC0~5V 电压信号。

□ 原理框图



□ 仪器结构

仪器由光路系统和电路系统二部分组成,其中光路系统包括光缆探头、光缆、滤光镜和探测元件。



检测器和安装夹具尺寸

红外测温扫描装置

红外测温扫描装置作为水泥窑炉(旋转窑)专用的防护装置,运用非接触测温仪器,通过对窑炉胴体的扫描检测,对窑炉的运行状况作出及时反应。当窑炉内壁的窑皮脱落或者耐火砖损伤时,会引起壳体上相应位置的温度升高,形成热点,使用本装置可及时报警,并指出产生热点的具体位置,提示值班人员及时采取相应措施以及保持窑炉的正常工作状态,提高窑炉的使用寿命,延长窑炉每次检修的间隔时间,从而达到提高经济效益的目的。

本装置由现场的红外测温扫描检测系统和位于控制室处理及显示、打印系统两部分组成。由于整个扫描系统处于露天的环境中,粉尘度很大,所以整个系统处于密封状态中,并用气流阻止粉尘从观察口进入,从而保证了仪器在恶劣环境中正常安全的工作。整个装置通过电缆与控制室中的处理显示、打印系统相连。该系统可由二种方式组成供用户选择:

1. 由一台带报警的双笔记录仪连接记录温度及位置信号。并可提供热点报警。
2. 由一台专用 PC 微机、及软件系统构成。

主要技术指标

1. 扫描检测系统:

测量范围: $0 \sim 600^{\circ}\text{C}$

扫描范围: 90°

采样速度: 10次/秒

取样点数: 自行设定

检测距离: 9~20米(特殊要求另定)

检测目标大小: 直径24cm(距离9米时)

直径58cm(距离20米时)

安装方式: 固定安装

电 源: 220AC

温度信号测量精度: 1.5级(对应量程上限)

位置信号测量精度: 1.5级(对应量程上限)

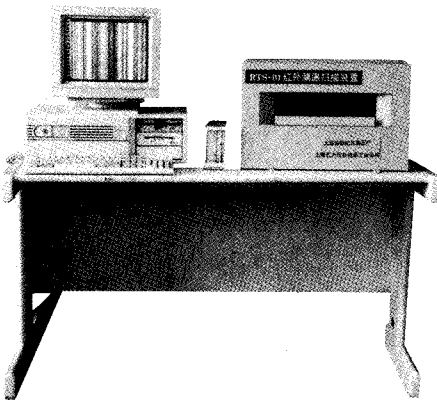
温度信号输出方式: $4 \sim 20\text{mA}$ (对应 $0 \sim 600^{\circ}\text{C}$ 线性)

位置信号输出方式: $4 \sim 20\text{mA}$ (对应起始及终点位置线性)

2. 使用记录仪: 即时记录位置及温度信号,并在形成热点时报警。

3. 专用 PC 机及打印机

除2的各项功能外,还具有如下功能:彩色屏幕显示温度曲线、炉窑转动速度、报警时间及热点位置,记忆历史数据。对特殊要求还可增加采样检测路数。



工作原理

本装置由扫描、检测及电源三部分组成。检测部分由探头(红外辐射温度探测器)及温度变送器组成。探头通过接受窑炉胴体表面瞄准部分发出的红外辐射能量,并转换成与温度相应的电信号,送给温度变送器进行发射率修正、环境温度补偿、线性经校正等,送出线性的 $4 \sim 20\text{mA}$ 电信号给控制室,同时送一路信号给控制器以供现场调试温度显示之用。扫描部分由扫描器及控制器组成。扫描器由步进马达、齿轮组、探头固定支架、接近开关组成。控制器通过接受安装于窑炉的接近开关的开关信号。控制安装于扫描器上的探头,从而达到对窑炉表面全面监控的目的。同时控制器提供 $4 \sim 20\text{mA}$ 的线性位置信号给控制室,开关电源提供整个装置所需的各组电源。

原理框图

